



S.R.L. "UPCON"
Licența nr. 037321
din 13.05.2011

Proiect De Executie

Beneficiar - *Primaria s.Oliscani, r-nul Soldanesti .*

Toaletă EcoSan anexată la clădirea Liceului Teoretic
din s.Oliscani, r-nul Soldanesti .

Compartiment - *Iluminatul electric (IE)*


Borderoul desenelor de executie		
Pozitia	Denumire	Nota
1	Borderoul desenelor de executie. Date generale .	/IE/
2	Plan instalatie electrica cota 0.300 .	/IE/
3	Plan instalatie de degivrare cota -0.950.	/IE/
4	Schema de distributie a tabloului de forta .	/IE/
5	Specificatia elementelor	/IE/

Norme si normative de referinta:

- ПУЭ - "Правила устройства электроустановок"
- NCM C.04.02-2005 - "Iluminatul natural si artificial"
- BCH 59-88 - "Электрооборудование жилых и общественных зданий"

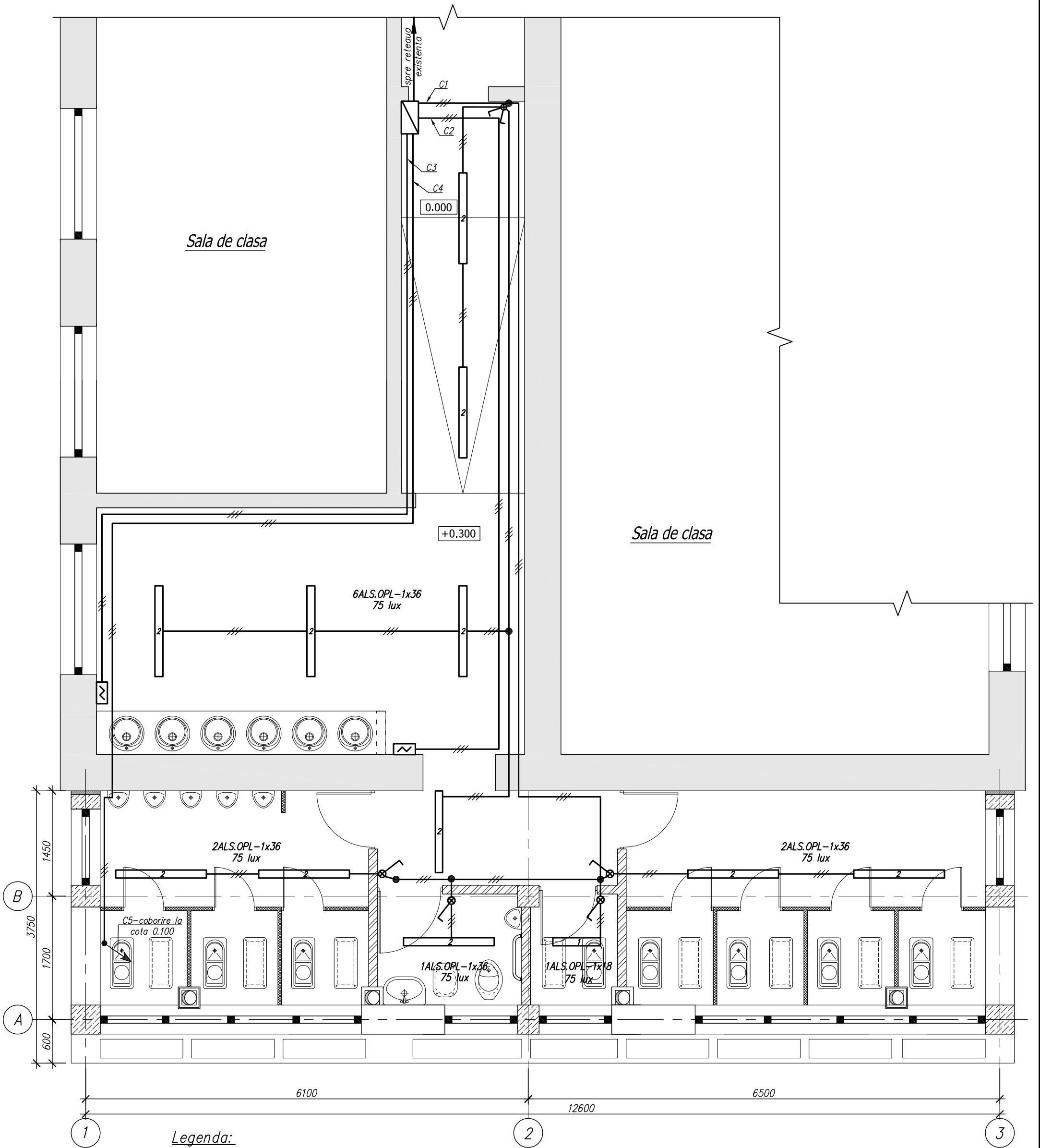
DATE GENERALE

- Proiectul este elaborat in conformitate cu ПУЭ, BCH 59-88, NCM C.04.02-2005 .
- Alimentarea cu energie electrica a obiectivului este asigurata din instalatia de joasa tensiune existenta.
- Tensiunea de alimentare a instalatiei este 220V .
- Circuitele de iluminat au fost prevazute distinct fata de cele de priza.
- Circuitele electrice se vor executa cu conductoare de cupru protejate in tuburi gofrate din PVC, montate in tencuiala.
- Toate componentele metalice ale instalatiei care in mod normal nu se afla sub tensiune se vor conecta la conductorul PE (conductorul de legare la pamant).
- Nulul de lucru face parte din cablul ce cuprinde conductoarele de faza, de aceea nu se admite legarea de nulul de protectie.
- Tuburile de protectie ale conductoarelor electrice se vor monta inglobate in pereti. Nu se admite spargeri in elementele de rezistenta din beton armat a cladirii (stilpi/grinzi).
- Legaturile pentru imbinari sau derivatii intre conductoarele de cupru se fac prin rasucire si matisare, prin cleme speciale sau prin presare cu scule si accesorii corespunzatoare.
- Legaturile conductoarelor de cupru executate prin rasucire si matisare trebuie sa aiba minimum 10 spire, o lungime a legaturii egala cu de 10 ori diametrul conductorului dar de cel putin 2 cm si se cositoresc.
- Nivelul de iluminare adoptate sunt cele prevazute in NCM C.04.02-2005.
- Se vor folosi numai materiale, aparate si echipamente corespunzatoare standardelor in vigoare indiferent de provenienta lor.
- Pentru materialele importate se vor verifica agrementarile pentru piata rep. Moldova.
- Instalatiile electrice vor fi realizate din conductoare din cupru cu izolatie din PVC cu sectiunea de 1.5mm² si 2.5mm² .
- Aprinderea iluminatului se face local, cu intrerupatoare amplasate langa usile de acces, conform planului anexat.
- Intrerupatoarele se vor amplasa conform planurilor, la o inaltime de 1,8m masurata de la axul aparatului pana la nivelul pardoselei finite.
- Conductoarele cablului de energie se vor eticheta de catre executantul instalatiilor electrice astfel: faza cu L, nulul de lucru cu N, iar nulul de protectie (PE) cu legare la pamant.
- Codificarea este :
MARO = L
ALBASTRU = N,
GALBEN-VERDE = PE
- Etichetele pot sa fie : tile, etichete adezive sau orice alta eticheta usor de notat, rezistenta la intemperii.
- Toate lucrarile de montaj se vor executa in conformitate cu :
 - СНиП 3.01.01-85* "Организация строительного производства"
 - СНиП 3.05.06-85 "Электротехнические устройства"
 - СНиП III-4-80* "Техника безопасности в строительстве"

Beneficiar: Primaria s.Oliscani, r-nul Soldanesti .			OBIECT nr.04-14/IE/			
			Toaleta EcoSan anexata la cladirea Liceului Teoretic din s. Oliscani, r-nul Soldanesti.	Faza	Plansa	Planse
Sp.princip.				P.E.	1	5
Elaborat			Borderoul desenelor de executie . Date generale .	 S.R.L. "UPCON" Licenta nr. 037321		

Plan instalatie electrica cota 0.300

scara 1:50



Legenda:

- uscator de maini
- tablou de distributie
- intrupator monopolar simplu
- intrupator monopolar dublu
- doza de legatura si conexiuni
- corp de iluminat cu lampa fluorescenta ALS.OPL-1x18
- corp de iluminat cu lampa fluorescenta ALS.OPL-1x36

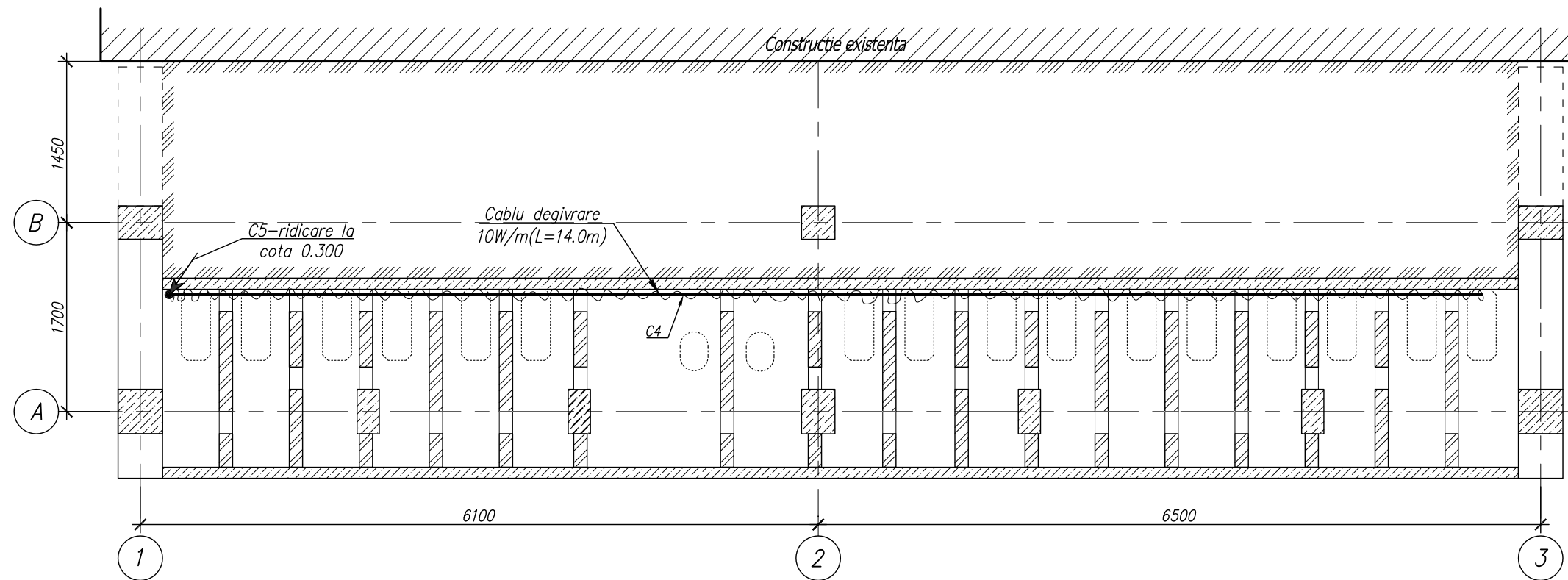
Nota:

1.Folosirea toaletelor va fi, in mare parte in timpul zilei, si deoarece incaperile sunt iluminate suficient cu lumina naturala, la dorinta beneficiarului se poate mica numarul corpurilor de iluminat .

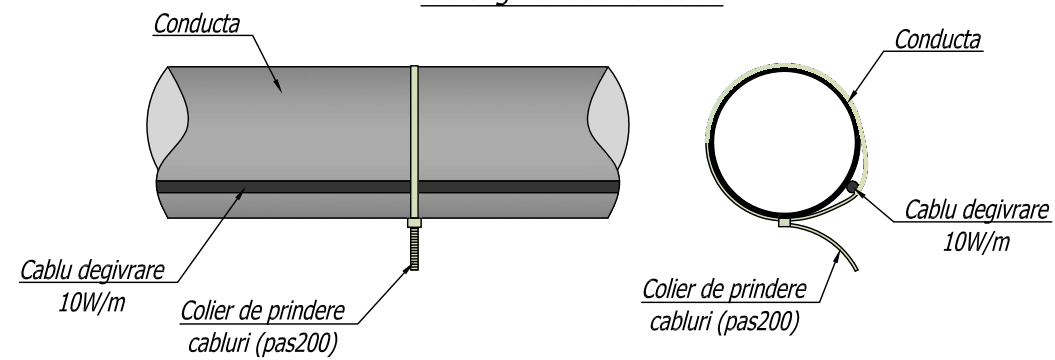
Beneficiar: Primaria s.Oliscani, r-nul Soldanesti .		OBIECT nr.04-14/E/		
		Toaleta EcoSan anexata la cladirea Liceului Teoretic din s. Oliscani, r-nul Soldanesti.		
Sp.princip.		Faza	Plansa	Planse
Elaborat		P.E.	2	5
		Plan instalatie electrica cota 0.300 .		
		S.R.L. "UPCON" Licenta nr. 037321		


Plan instalatie de degivrare cota -0.950

scara 1:50

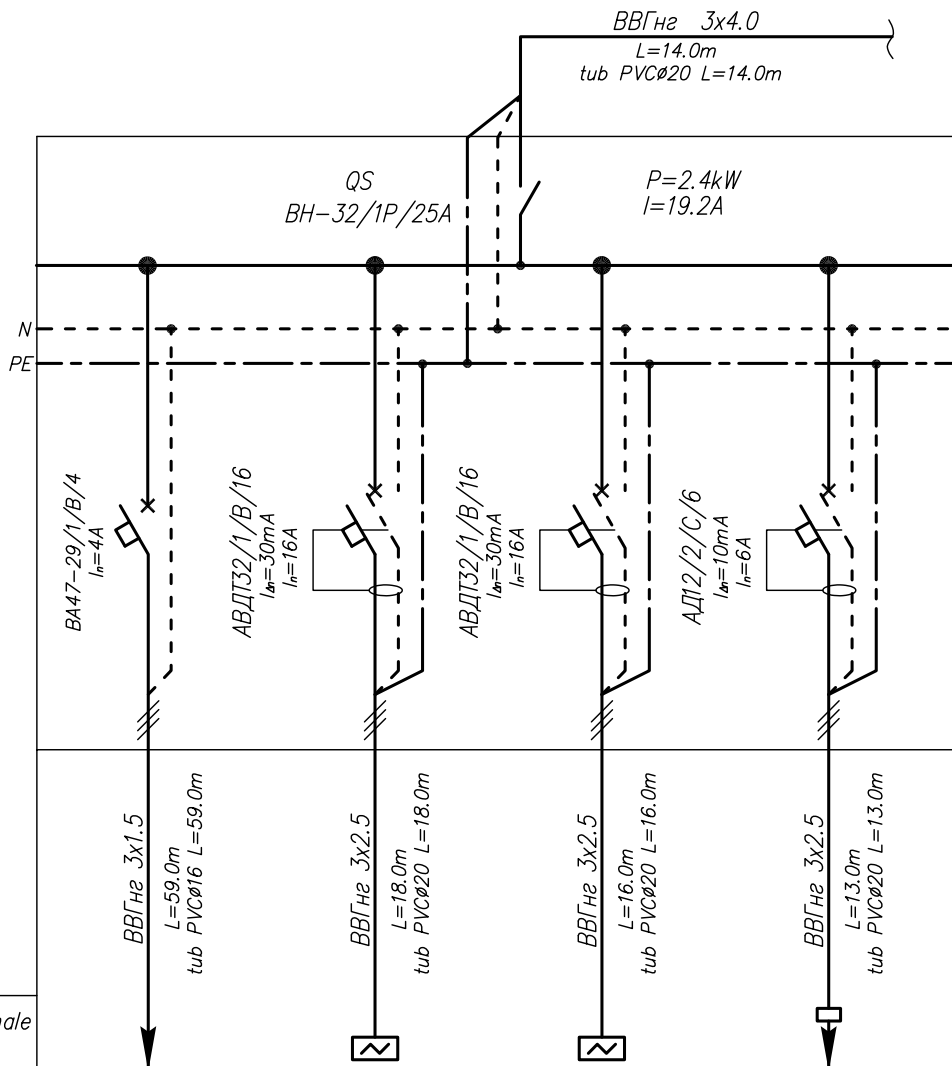


Detaliu de prindere a cablului de degivrare de conducta



Beneficiar: Primaria s.Oliscani, r-nul Soldanesti .		OBIECT nr.04-14/IE/		Faza	Plansa	Planse
		Toaleta EcoSan anexata la cladirea Liceului Teoretic din s. Oliscani, r-nul Soldanesti.		P.E.	3	5
Sp.princip.						
Elaborat						
Plan instalatie de degivrare cota -0.950.				 S.R.L. "UPCON" Licenta nr. 037321		

Schema de distributie a
tabloului de forta




Semne conventionale pe plan

Numarul pe plan				
Nr. circuit	C1	C2	C3	C4
P, kW	0.4	1.8		0.2
I, A	1.8	8.2		1.0
Tipul mecanismului	Iluminare	Uscatoare de maini		Cablu degivrare L=14.0m

Nota:

- Lungimea exacta a cablurilor si a tuburilor se va determina dupa efectuarea masurarilor exacte la fata locului .
- Cablul de degivrare va fi dotat cu termostat .
- Specificatia elementelor, vezi plansa 5 .

Beneficiar: Primaria s.Oliscani, r-nul Soldanesti .		OBIECT nr.04-14/IE/		
		Toaleta EcoSan anexata la cladirea Liceului Teoretic din s. Oliscani, r-nul Soldanesti.		
		Faza	Plansa	Planse
Sp.princip.		P.E.	4	5
Elaborat		Schema de distributie a tabloului de forta.		
		 S.R.L. "UPCON" Licenta nr. 037321		

