



S.R.L. "UPCON"  
Licența nr. 037321  
din 13.05.2011

# *Proiect De Executie*

Beneficiar - *Primaria s.Oliscani, r-nul Soldanesti .*

Toaletă EcoSan anexată la clădirea Liceului Teoretic  
din s.Oliscani, r-nul Soldanesti .

Compartiment - *Elemente de constructie (C)*

<i>Borderoul desenelor de executie</i>		
<i>Nr.</i>	<i>Denumirea</i>	<i>Nota</i>
1	<i>Borderoul desenelor de executie. Date generale .</i>	<i>/C/</i>
2	<i>Plan fundatii .</i>	<i>/C/</i>
3	<i>Plan planseu cota 0.260 .</i>	<i>/C/</i>
4	<i>Piesa inglobata Pi-1. Specificatia elementelor .</i>	<i>/C/</i>
5	<i>Plan cadre monolite .</i>	<i>/C/</i>
6	<i>Cadru monolit Cm-1. Specificatia elementelor .</i>	<i>/C/</i>
7	<i>Cadru monolit Cm-2 .Specificatia elementelor .</i>	<i>/C/</i>
8	<i>Cadru monolit Cm-3, Cm-4, Cm-5 .Specificatia elementelor .</i>	<i>/C/</i>
9	<i>Vederea "F" (concolidarea golului) .</i>	<i>/C/</i>
10	<i>Plan capriori .</i>	<i>/C/</i>
11	<i>Sectiunea Q-Q . Specificatia elementelor .</i>	<i>/C/</i>

<i>LISTA LUCRARILOR SUPUSE IN FAZE DETERMINANTE</i>		
<i>Nr.</i>	<i>Denumirea</i>	<i>Nota</i>
1	<i>Receptionarea lucrarilor de sapare a gropii de fundatie.</i>	
2	<i>Receptionarea lucrarilor de executie a fundatiei (cu cel mult sapte zile înainte de umplerea timpanelor gropii de fundatie).</i>	
3	<i>Receptionarea lucrarilor de executie a constructiilor demisolului (etaj tehnic) .</i>	
4	<i>Receptionarea lucrarilor de executie a constructiilor parterului .</i>	
5	<i>Receptionarea lucrarilor de executie a acoperisului .</i>	
6	<i>Predarea în exploatare a constructiei .</i>	

### Date generale

*În proiect sunt acceptate următoarele caracteristici normative:*

- presiunea vîntului -0,3 kPa ;*
- masa învelisului de zapada -50kg/m<sup>2</sup>;*
- seismicitatea - 8 grade .*

*Constructia reprezinta o structura din blocuri mici de calcar M35 pe mortar M25, consolidat cu schelet din beton armat monolit .*

*Fundatiile : continui, sunt executate din beton armat C15 .*

*Pereti suprastructura : zidarie din blocuri de calcar M35 (d=390mm) pe mortar ciment-nisip M25 .*

*Pereti infrastructura : beton ciclopian C7.5 (d=400mm) .*

*Planseul internivele : este proiectat din beton armat C15(d=100mm) .*


*Acoperisul : pante - este proiectat din tigla metalica .*

Documentatia de lucru este elaborata in conformitate cu normele si regulile in vigoare care asigura criteriile de calitate, reglementate de legea calitatii in constructie:

- A - rezistenta si stabilitate;*
- B - siguranta in exploatare;*
- C - siguranta la foc;*
- D - igiena, sanatatea oamenilor, refacerea si protectia mediului inconjurator;*
- E - izolatia termica, hidrofuga si economie de energie;*
- F - protectia inpotriva zgomotului;*

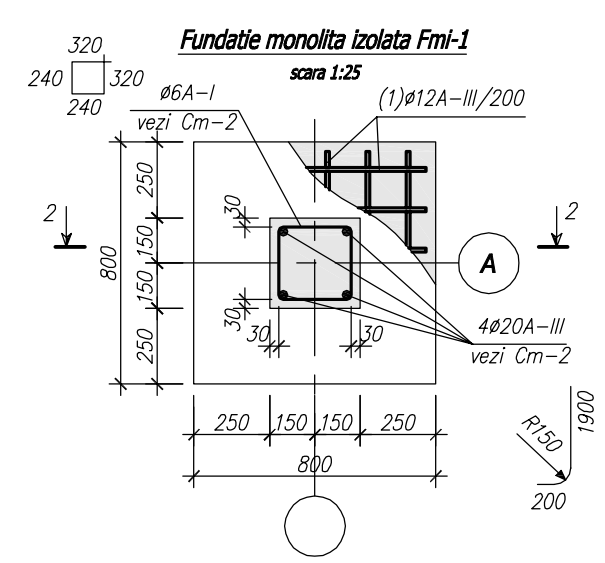
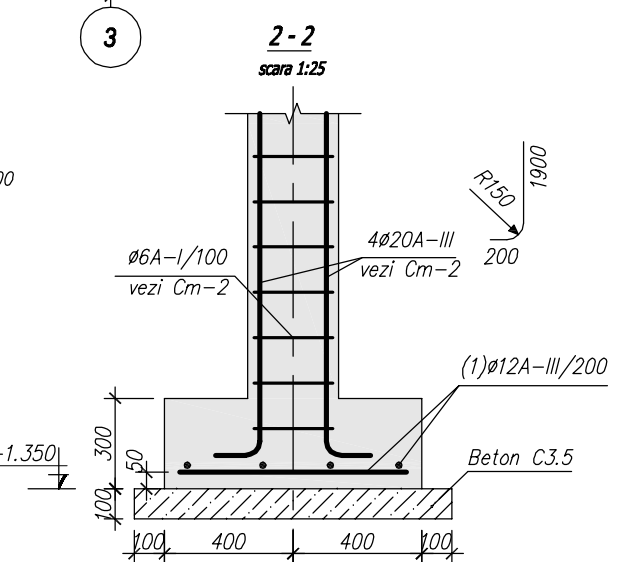
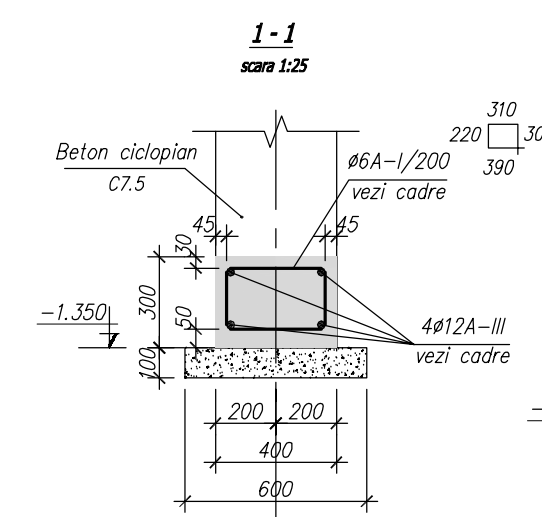
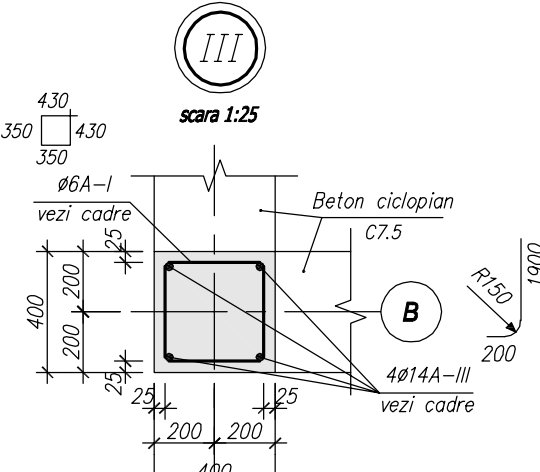
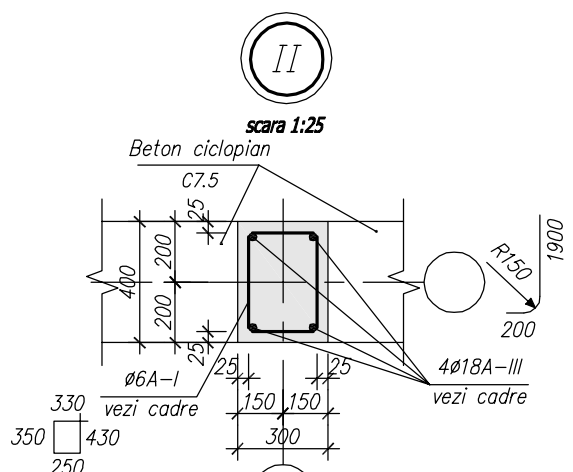
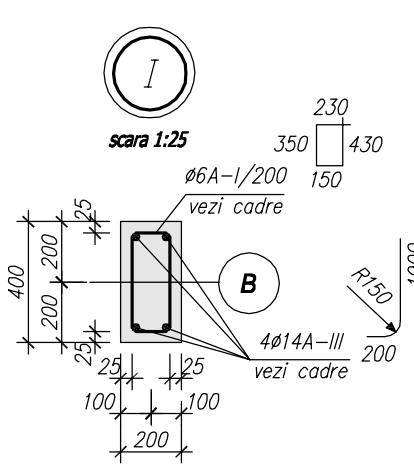
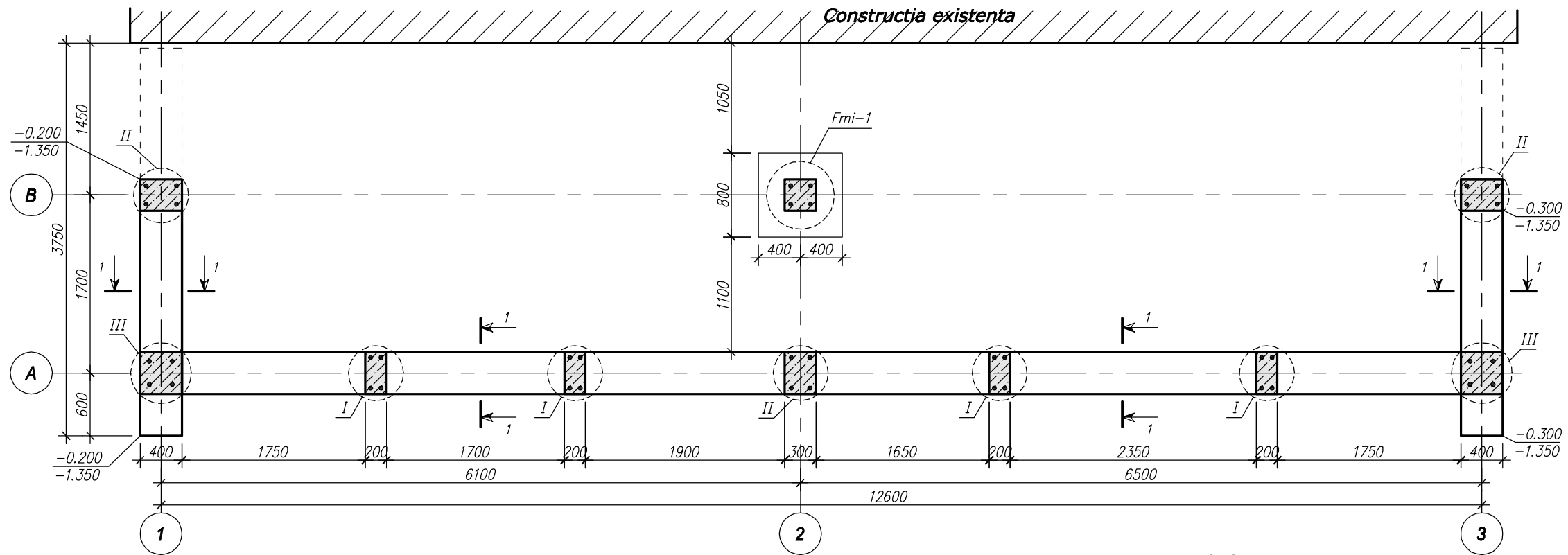
*A.S.P. / Svet O./*

*I.S.P. /Tuluc E./*

<i>Beneficiar: Primaria s.Oliscani, r-nul Soldanesti .</i>				<i>OBIECT nr.04-14/C/</i>			
				<i>Toaleta EcoSan anexata la cladirea Liceului Teoretic din s. Oliscani, r-nul Soldanesti.</i>	<i>Faza</i>	<i>Plansa</i>	<i>Planse</i>
<i>I.S.P.</i>					<i>P.E.</i>	<i>1</i>	<i>11</i>
<i>Elaborat</i>				<i>Borderoul desenelor de executie .</i>	 <i>S.R.L. "UPCON"</i> <i>Licenta nr. 037321</i>		
				<i>Date generale .</i>			

Plan fundatii

scara 1:50



- Nota:
- Pe planul fundatiei in colturi sunt indicate:
    - la numarator - cota existenta a solului,
    - la numitor - cota talpii de fundatie.
  - In timpul efectuarii sapaturilor in cazul descoperirii la cotele din proiect a cotei de fundare a unor gropi sau a pamantului de umplutura, este necesar de curatit terenul pina la solurile de baza.
  - Specificatia elementelor de fundatie, vezi "cadre".

(2)4φ12A-III/100  
 poz. in specificatie nr. elem. / diametr. barei / clasa pasul

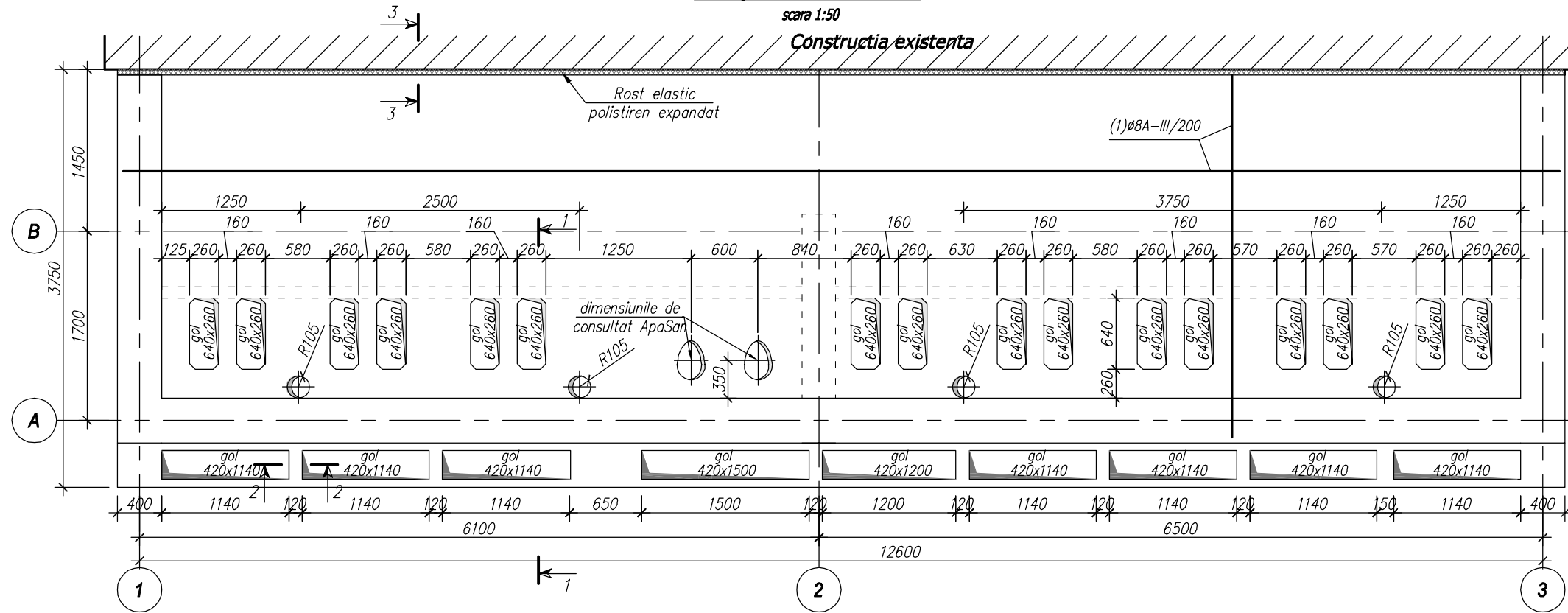
Specificatia elementelor Fmi-1						
Pozitia	Indicatii	Diametru Ø	Clasa armaturii	Lung./ elem.	Cant./ elem.	Lung. pe Ø (m)
1	FOCT 5781-82	12	AIII	0.70	8	5.60
Lungimi totale pe diametre (m)						5.60
Greutatea pe diametre (kg)						4.97
Greutatea totala						4.97

Beneficiar: Primaria s.Oliscani, r-nul Soldanesti.		OBIECT nr.04-14/C/		
		Toaleta EcoSan anexata la cladirea Liceului Teoretic din s. Oliscani, r-nul Soldanesti.		
I.S.P.		Faza	Plansa	Planse
Elaborat		P.E.	2	11
		Plan fundatii .		
		S.R.L. "UPCON" Licenta nr. 037321		

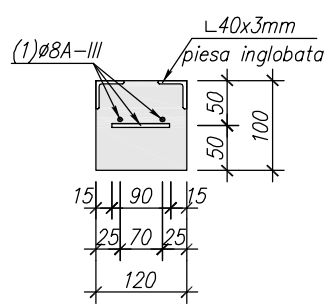
Plan planseu cota 0.260

scara 1:50

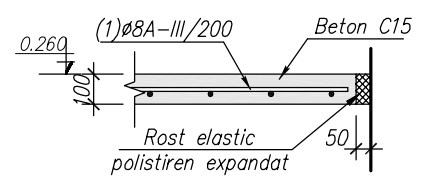
Construcția existentă



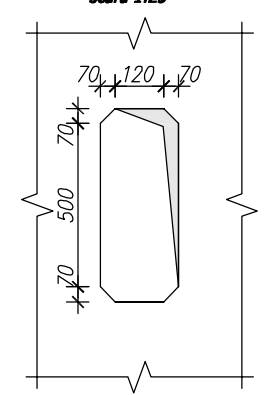
2-2  
scara 1:10



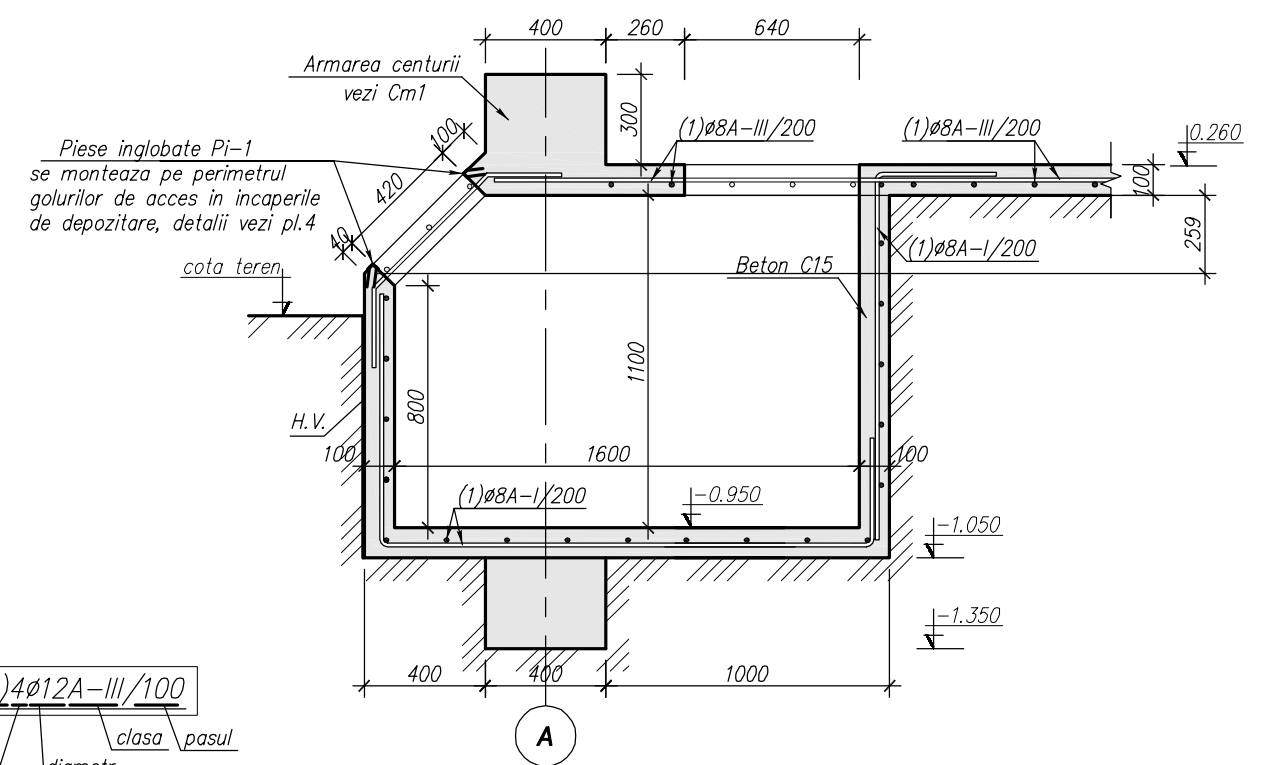
3-3  
scara 1:25



Dimensionarea golului in planseu  
scara 1:25



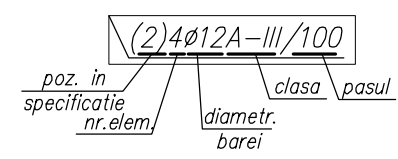
1-1  
scara 1:25



Specificatia elementelor planseului						
Pozitia	Indicatii	Diametru Ø	Clasa armaturii	Lung./ elem.	Cant./ elem.	Lung. pe Ø (m) 8
1	GOCT 5781-82	8	AIII	900.0	1	900.0
Lungimi totale pe diametre (m)						900.0
Greutatea pe diametre (kg)						355.5
Greutatea totala						355.5
Beton C15 (m³)						9.0

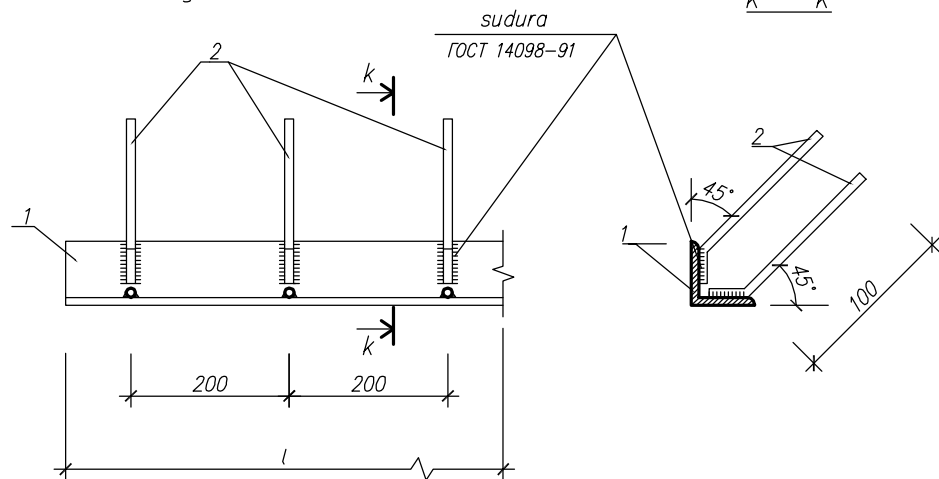
Nota:

- De verificat, dimensiunile exacte ale vasului de toaleta si cele proiectate pina la betonarea planseului.
- In planseul monolit sunt prevazute goluri pentru trecerea canalelor de ventilatie. Amplasarea gurilor - vezi compartimentele "SA" si "IV". Armatura planseului care va nimeri in gaura, de mutat alaturi cu gaura prin indoire.
- Suportul de sustinere a cofrajului se va demonta numai dupa betonarea completa a constructiilor monolite si atingerea betonului 70% din rezistenta de proiect.
- Specificatia elementelor, vezi plansa 4.
- H.V. - hidroizolare verticala - 2 straturi hidroizol aplicat cu peria sau cu ruloul.



Beneficiar: Primaria s.Oliscani, r-nul Soldanesti.		OBIECT nr.04-14/C/		
		Toaleta EcoSan anexata la cladirea Liceului Teoretic din s. Oliscani, r-nul Soldanesti.		
I.S.P.		Faza	Plansa	Planse
Elaborat		P.E.	3	11
		Plan planseu cota 0.260.		
		S.R.L. "UPCON" Licenta nr. 037321		


Piesa inglobata Pi-1



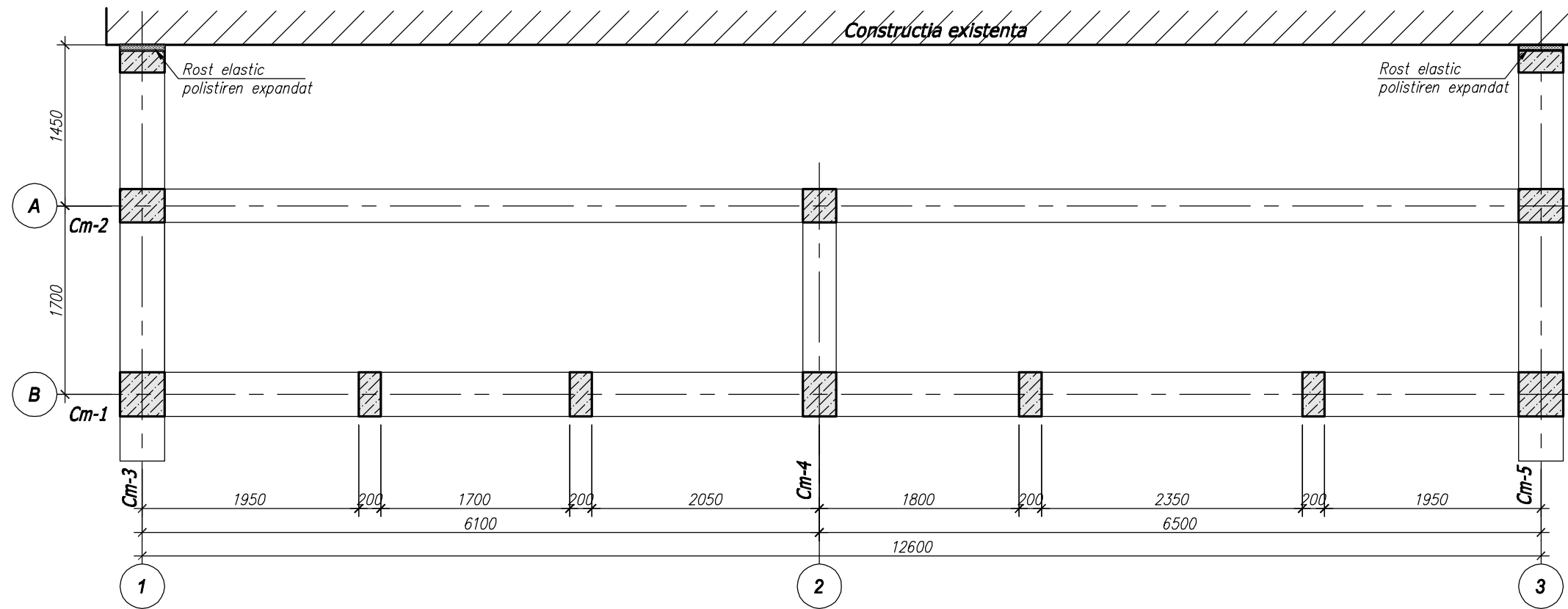
Specificatia pieselor inglobate						
Pozitia	Indicatii	Denumire	Cantit. unit.	Masa unit.	Total	Masa totala
Pi-1		Piesa inglobata Pi-1, l=m.l.	-	-	31.0	73.16 kg
1	ГОСТ 8509-93	L 40 x 3, l=m.l.	1.0	2.0 kg	-	-
2	ГОСТ 5781-82	∅6mm AI, l=130mm	10	0.29 kg	-	-

Nota:

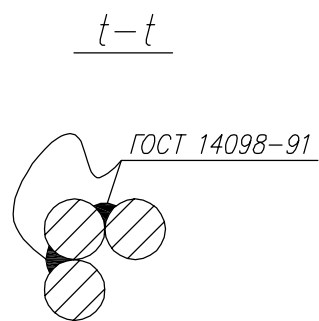
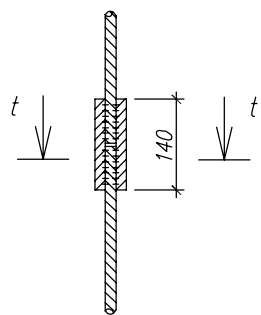
1. Toate elementele metalice, dupa fabricare este necesar de grunduit cu grunduire ПФ-020 si de vopsit cu email ПФ-115 in 2 straturi.
2. Toate rosturile de sudura vor fi executate conform ГОСТ 14098-91 .

Beneficiar: Primaria s.Oliscani, r-nul Soldanesti .			OBIECT nr.04-14/C/		
			Toaleta EcoSan anexata la cladirea Liceului Teoretic din s. Oliscani, r-nul Soldanesti.		
I.S.P.			P.E.	4	11
Elaborat			Piesa inglobata Pi-1 . Specificatia elementelor .		
			 S.R.L. "UPCON" Licenta nr. 037321		

**Plan cadre monolite**  
scara 1:50



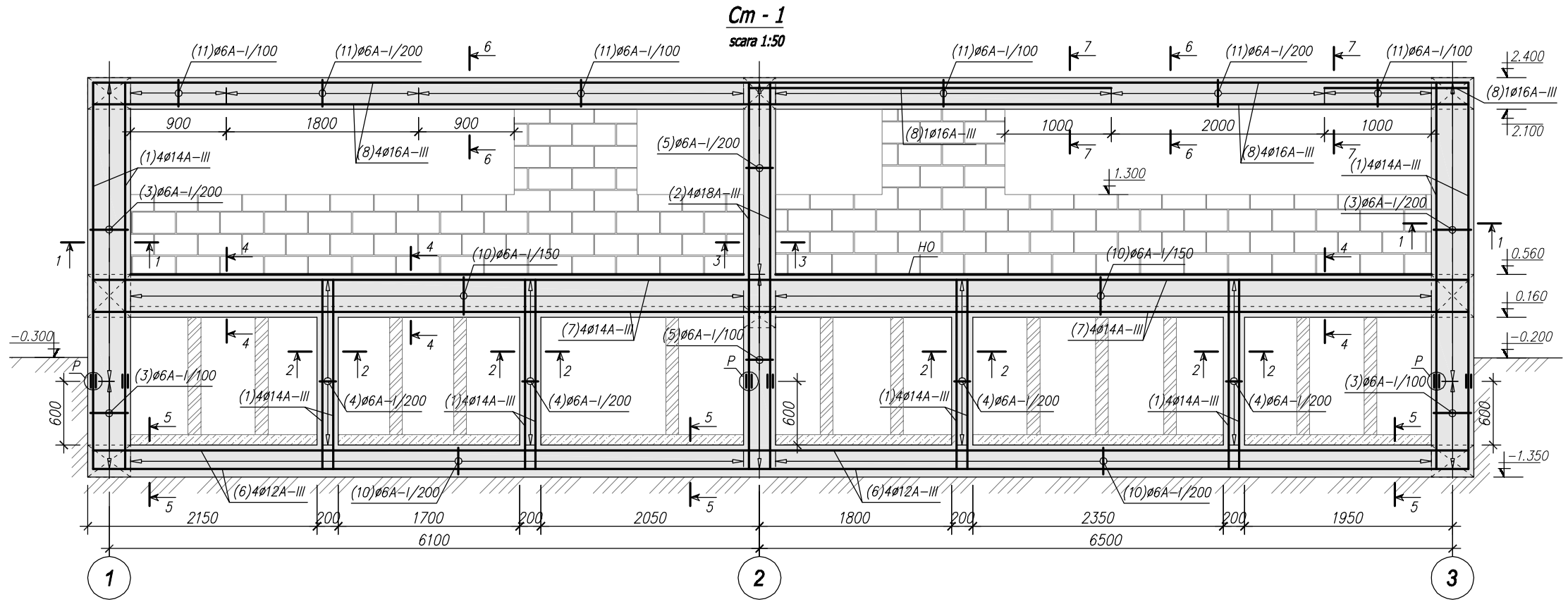
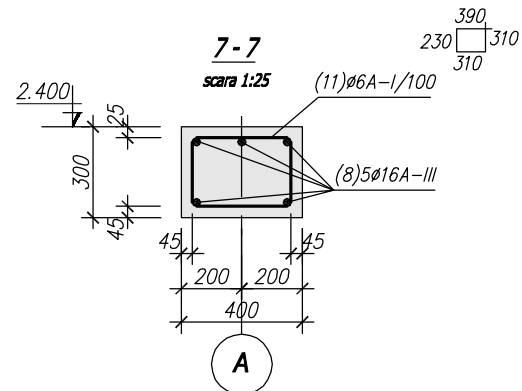
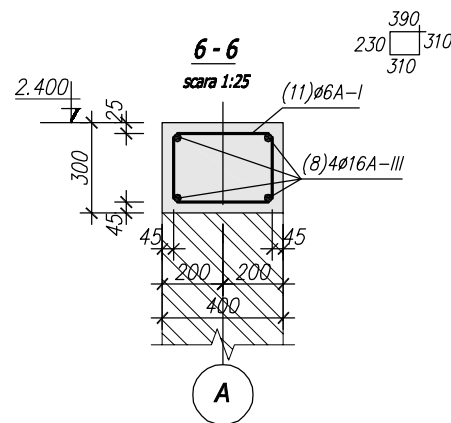
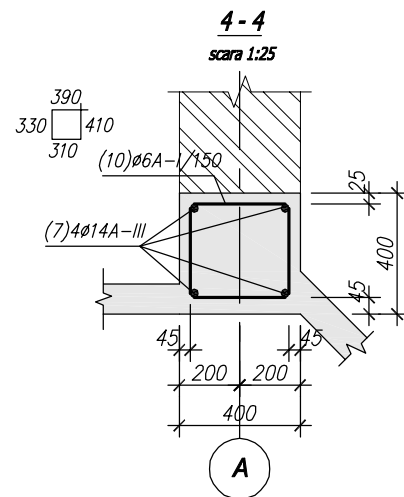
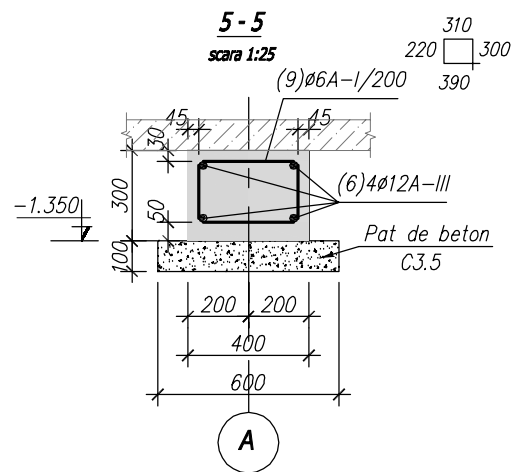
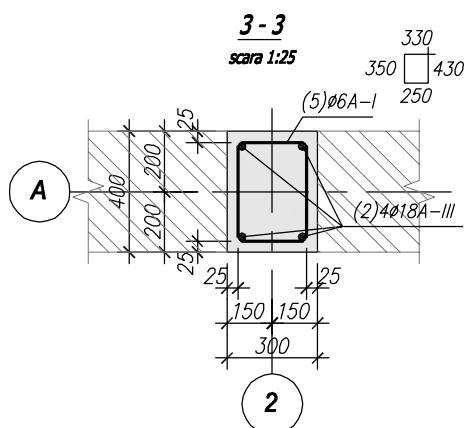
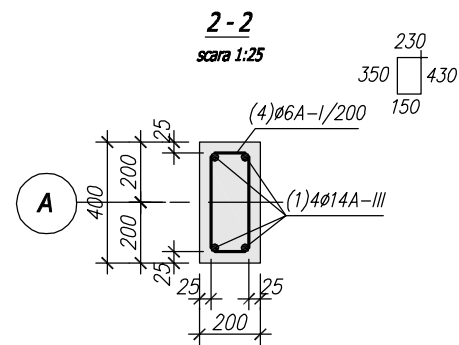
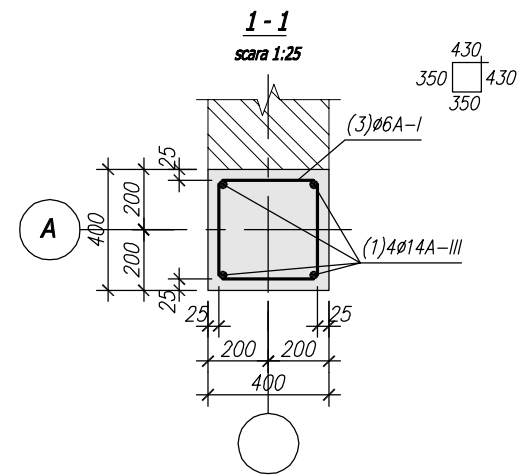
Detaliu de sudare a  
armaturii active a stîlpilor



*Nota:*  
1. Cadrele monolite Cm-1.....Cm-5, vezi plansele 6 ... 8 .

Beneficiar: Primaria s.Oliscani, r-nul Soldanesti .			OBIECT nr.04-14/C/		
			Toaleta EcoSan anexata la cladirea Liceului Teoretic din s. Oliscani, r-nul Soldanesti.		
I.S.P.			Faza	Plansa	Planse
Elaborat			P.E.	5	11
			Plan cadre monolite .		
			 S.R.L. "UPCON" Licenta nr. 037321		





poz. in  
specificatie  
nr. elem.

(2)4ø12A-III/100


clasa  
pasul

diametr.  
barei

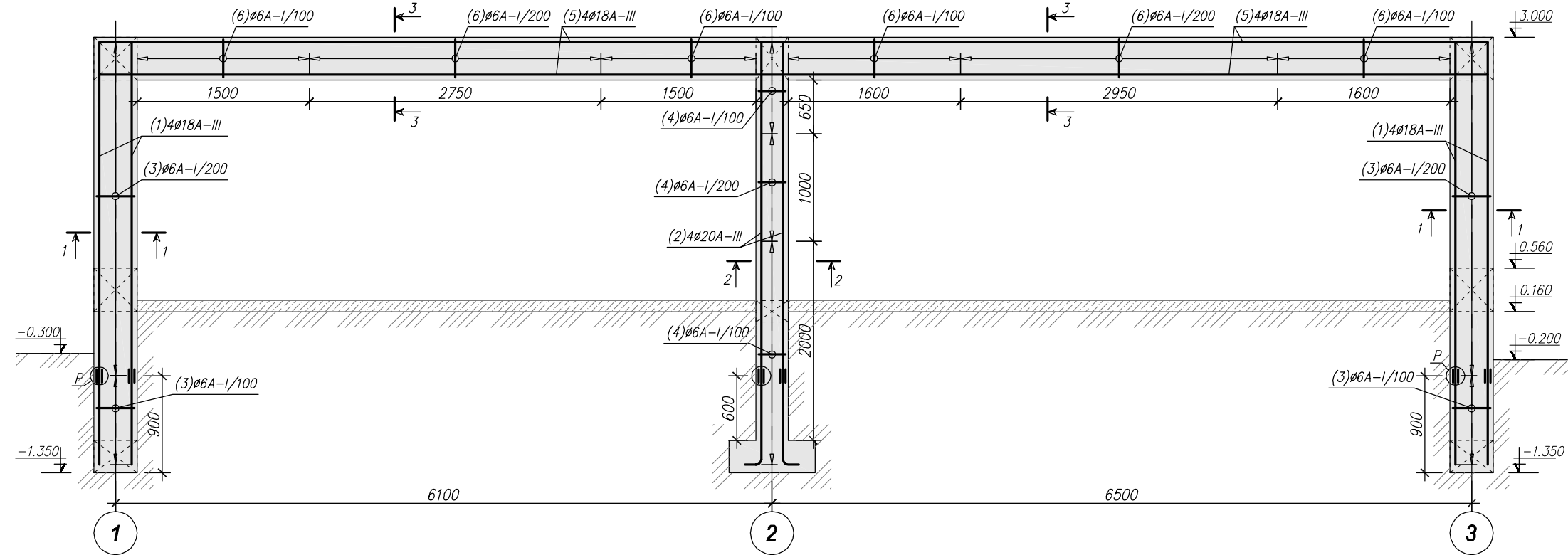
**Specificatia elementelor Cm-1**

Pozitia	Indicatii	Diametru ø	Clasa armaturii	Lung./ elem.	Cant./ elem.	Lungimea pe diametre (m)				
						6	12	14	16	18
1	FOCT 5781-82	14	AIII	77.95	1			77.95		
2	FOCT 5781-82	18	AIII	18.98	1					18.98
3	FOCT 5781-82	6	AI	1.56	55	85.02				
4	FOCT 5781-82	6	AI	1.16	44	51.04				
5	FOCT 5781-82	6	AI	1.36	27	37.06				
6	FOCT 5781-82	12	AIII	54.94	1		54.94			
7	FOCT 5781-82	14	AIII	55.27	1			55.27		
8	FOCT 5781-82	16	AIII	61.91	1				61.91	
9	FOCT 5781-82	6	AI	1.22	63	76.86				
10	FOCT 5781-82	6	AI	1.44	84	120.96				
11	FOCT 5781-82	6	AI	1.24	95	117.18				
<b>Lungimi totale pe diametre (m)</b>						<b>488.12</b>	<b>54.94</b>	<b>133.22</b>	<b>61.91</b>	<b>18.98</b>
<b>Greutatea pe diametre (kg)</b>						<b>108.36</b>	<b>48.78</b>	<b>160.93</b>	<b>97.69</b>	<b>37.93</b>
<b>Greutatea totala</b>						<b>453.70</b>				
<b>Zidarie blocuri mici de calcar (m³)</b>						<b>4.30</b>				
<b>Beton C15 (m³)</b>						<b>7.43</b>				

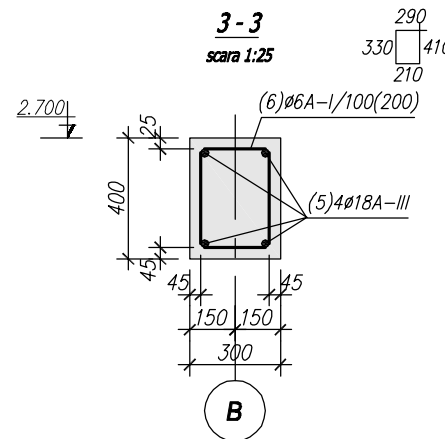
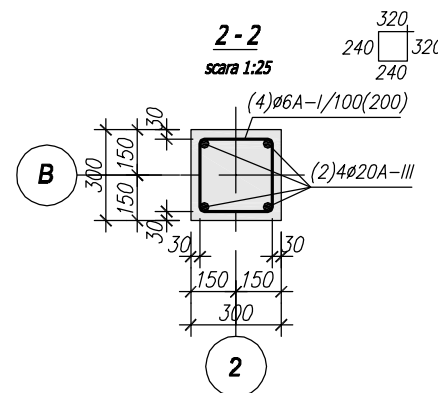
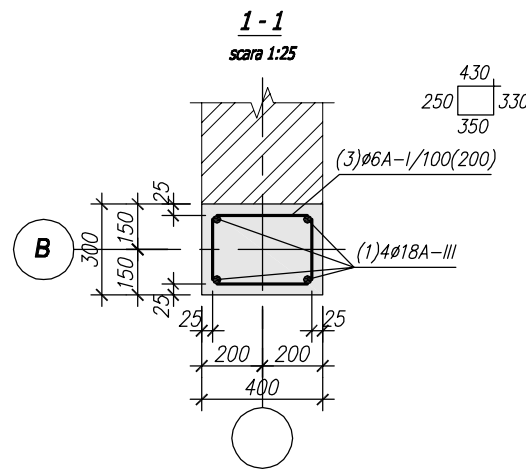
- Nota:**
- Nod P, vezi plansa 5.
  - H.O.-hidrozolarea orizontala se va executa dintr-un strat de mortar de ciment-nisip 1:2 cu grosimea 20mm.
  - Suportul de sustinere a cofrajului se va demonta numai dupa betonarea completa a constructiilor monolite si atingerea betonului 70% din rezistenta de proiect.

Beneficiar: Primaria s.Oliscani, r-nul Soldanesti.		OBIECT nr.04-14/C/		
		Toaleta EcoSan anexata la cladirea Liceului Teoretic din s. Oliscani, r-nul Soldanesti.		
I.S.P.		Faza	Plansa	Planse
Elaborat		P.E.	6	11
		Cadru monolit Cm-1. Specificatia elementelor.		
		 S.R.L. "UPCON" Licenta nr. 037321		

**Cm - 2**  
scara 1:50




(2)4Ø12A-III/100  
poz. in specificatie nr. elem.      clasa pasul  
diametr. barei



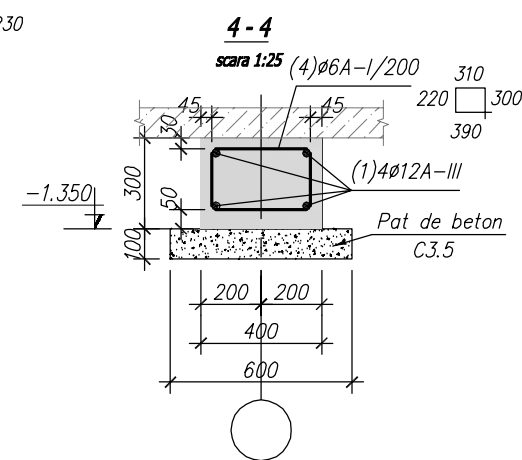
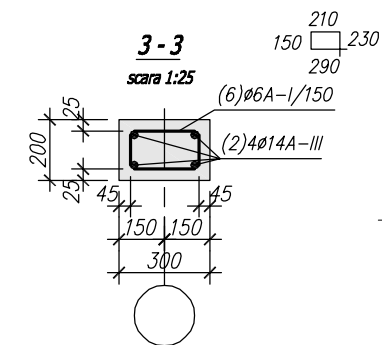
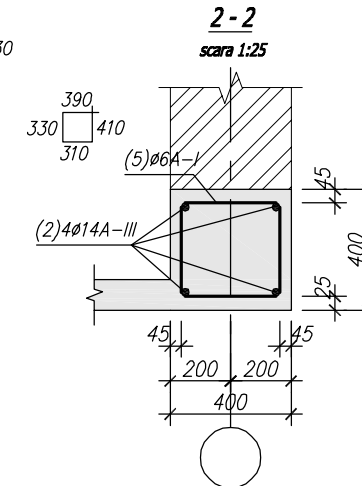
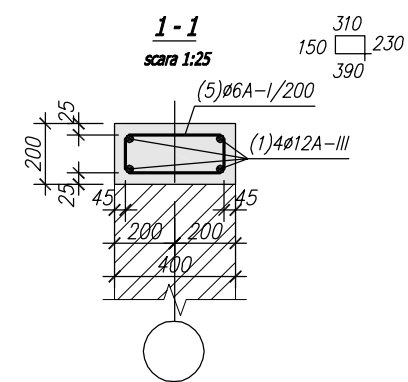
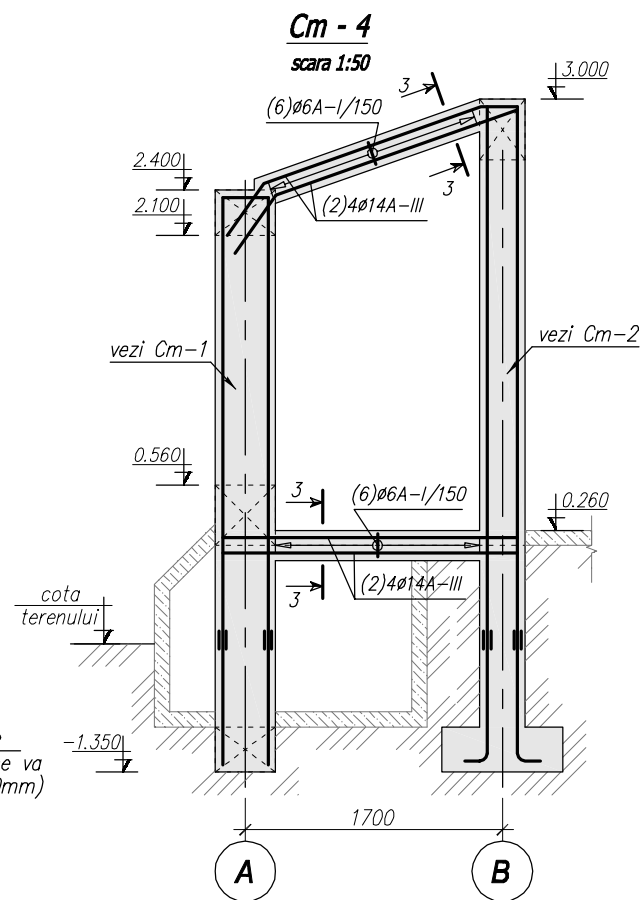
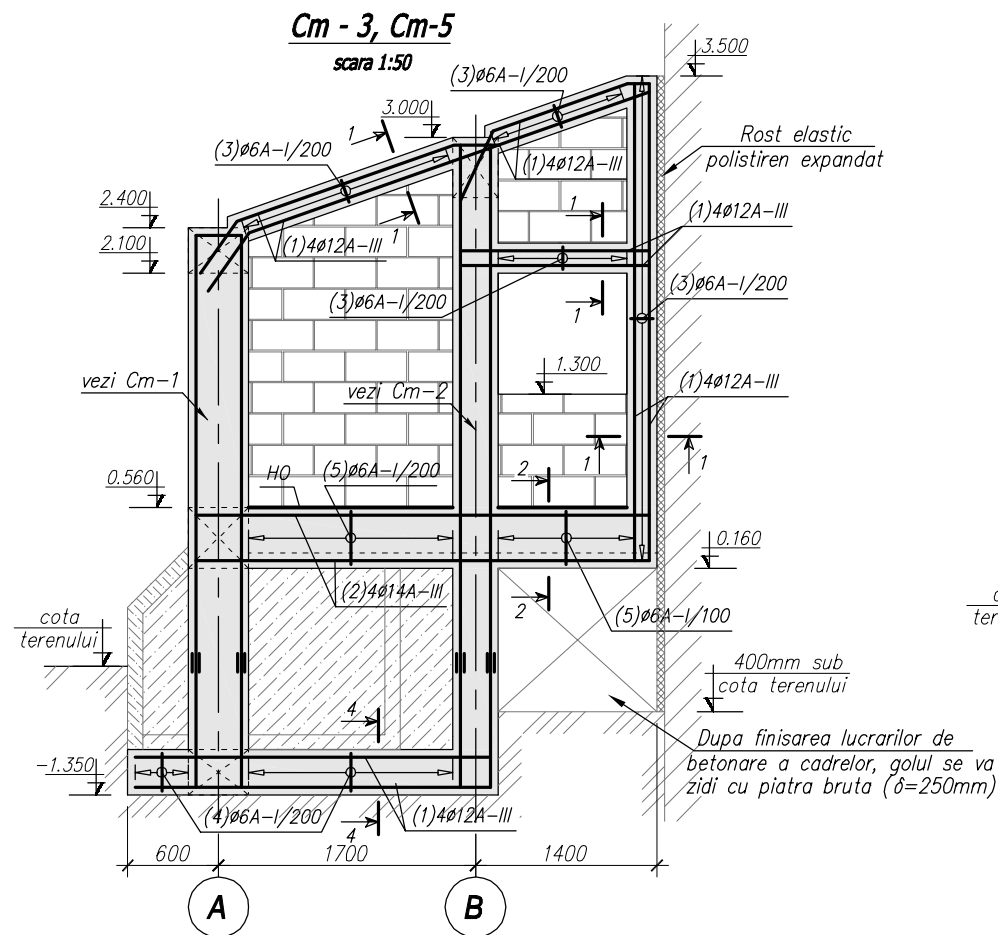
Specificatia elementelor Cm-2									
Pozitia	Indicatii	Diametru Ø	Clasa armaturii	Lung./ elem.	Cant./ elem.	Lungimea pe diametre (m)			
						6	18	20	
1	GOCT 5781-82	18	AIII	42.59	1		42.59		
2	GOCT 5781-82	20	AIII	21.63	1			21.63	
3	GOCT 5781-82	6	AI	1.36	47	63.24			
4	GOCT 5781-82	6	AI	1.12	34	38.50			
5	GOCT 5781-82	18	AIII	55.94	1		55.94		
6	GOCT 5781-82	6	AI	1.28	95	120.96			
<b>Lungimi totale pe diametre (m)</b>							<b>222.70</b>	<b>98.53</b>	<b>21.63</b>
<b>Greutatea pe diametre (kg)</b>							<b>49.44</b>	<b>196.87</b>	<b>53.34</b>
<b>Greutatea totala</b>							<b>299.65</b>		
<b>Beton C15 (m³)</b>							<b>3.02</b>		

Nota:

1. Nod P, vezi plansa 5 .
2. Suportul de sustinere a cofrajului se va demonta numai dupa betonarea completa a constructiilor monolite si atingerea betonului 70% din rezistenta de proiect .

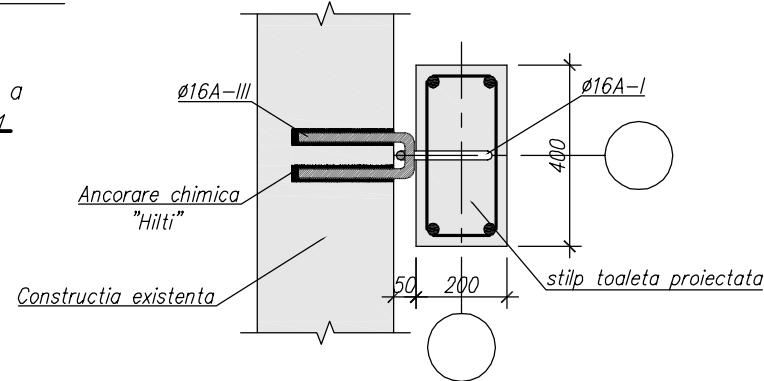
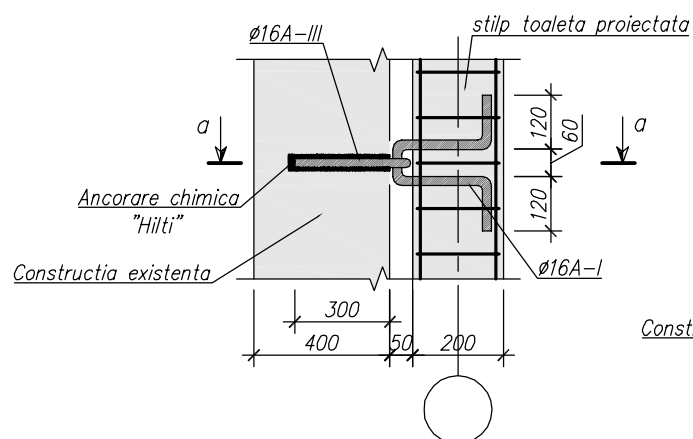
Beneficiar: Primaria s.Oliscani, r-nul Soldanesti .		OBIECT nr.04-14/C/			
		Toaleta EcoSan anexata la cladirea Liceului Teoretic din s. Oliscani, r-nul Soldanesti.		Faza	Plansa
I.S.P.				P.E.	7
Elaborat		Cadru monolit Cm-2 . Specificatia elementelor .		 S.R.L. "UPCON" Licenta nr. 037321	





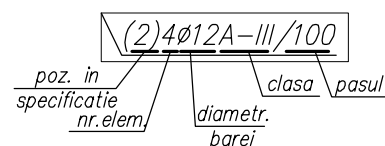
**Imbinarea anexe cu cladirea existenta cu ajutorul ancorelor glisante(Ø16/1.0m)**

**a - a**  
scara 1:50




**Nota:**

- Nod P, vezi plansa 5.
- H.O.-hidroizolarea orizontala se va executa dintr-un strat de mortar de ciment-nisip 1:2 cu grosimea 20mm.
- Suportul de sustinere a cofrajului se va demonta numai dupa betonarea completa a constructiilor monolite si atingerea betonului 70% din rezistenta de proiect.

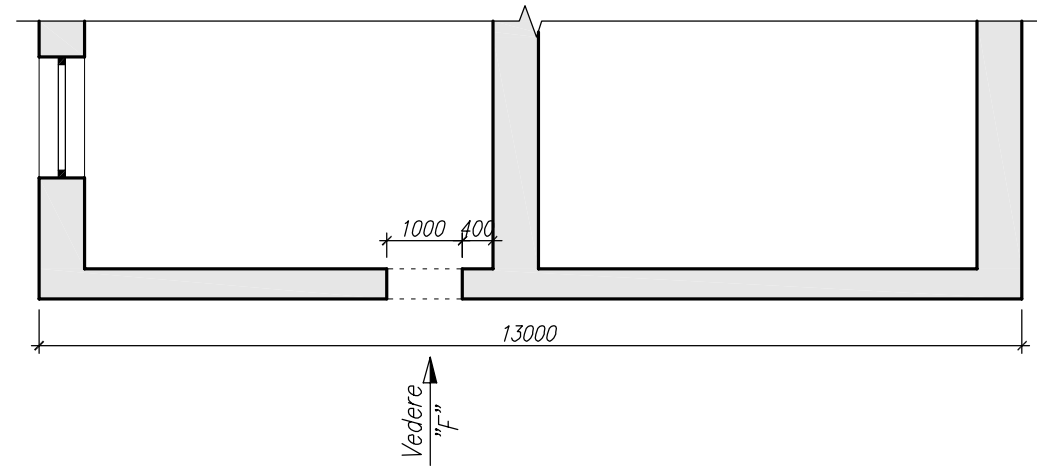


**Specificatia elementelor Cm-3, Cm-4, Cm-5.**

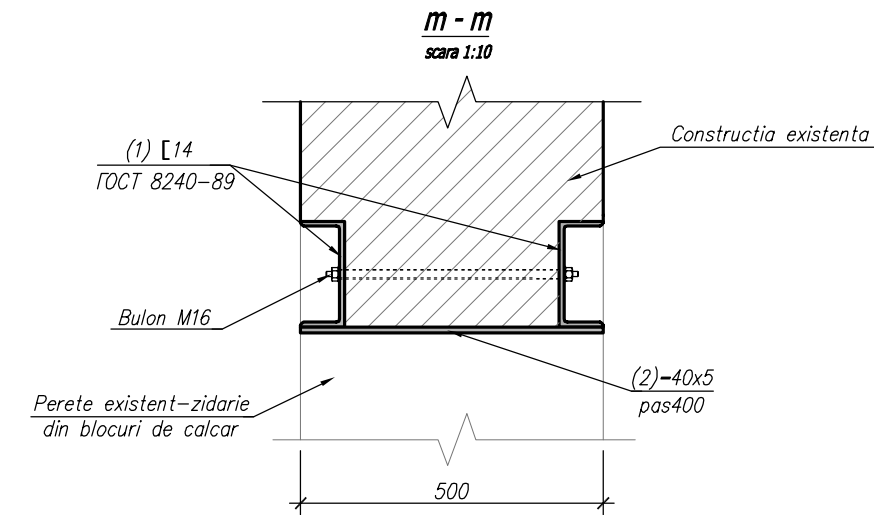
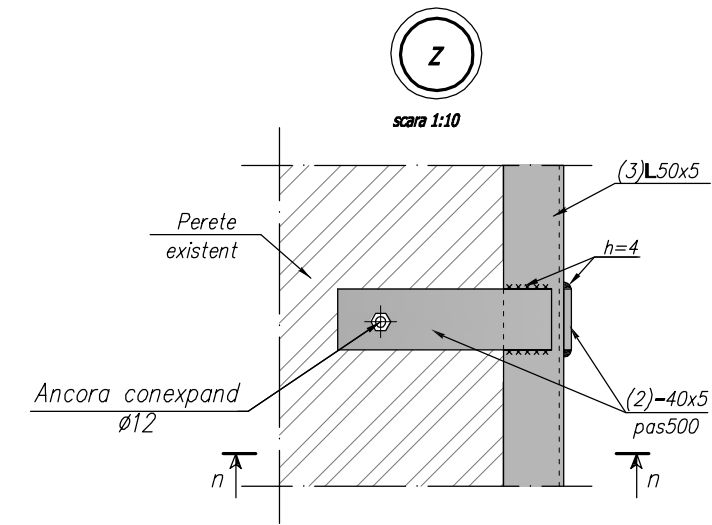
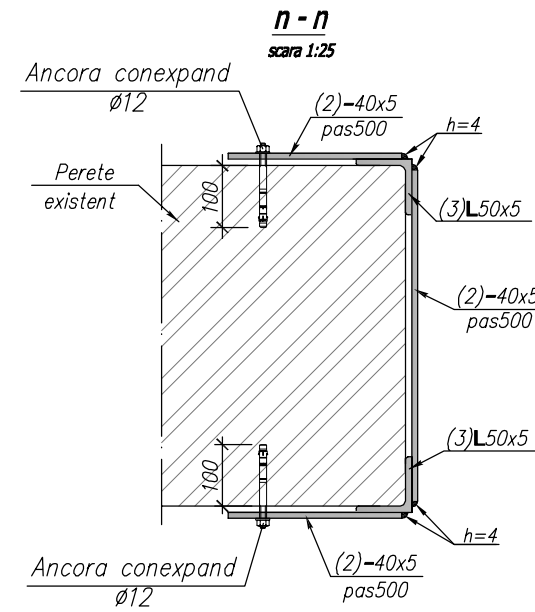
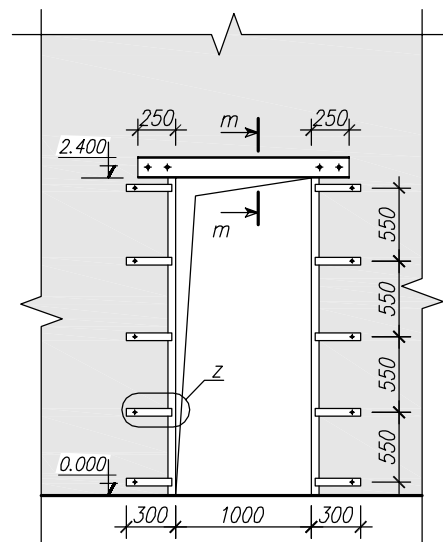
Pozitia	Indicatii	Diametru Ø	Clasa armaturii	Lung./elem.	Cant./elem.	Lungimea pe diametre (m)			
						6	12	14	
1	GOCT 5781-82	12	AIII	98.62	1		98.62		
2	GOCT 5781-82	14	AIII	54.43	1			54.43	
3	GOCT 5781-82	6	AI	1.08	80	86.40			
4	GOCT 5781-82	6	AI	1.22	23	28.06			
5	GOCT 5781-82	6	AI	1.44	45	64.80			
6	GOCT 5781-82	6	AI	0.88	24	21.37			
<b>Lungimi totale pe diametre (m)</b>							200.63	98.62	54.43
<b>Greutatea pe diametre (kg)</b>							44.54	87.57	65.75
<b>Greutatea totala</b>							197.87		
<b>Zidarie blocuri mici de calcar (m³)</b>							3.20		
<b>Zidarie piatra bruta (m³)</b>							0.45		
<b>Beton acidopian C7.5 (m³)</b>							3.87		
<b>Beton C15 (m³)</b>							3.03		

Beneficiar: Primaria s.Oliscani, r-nul Soldanesti.		OBIECT nr.04-14/C/		
		Toaleta EcoSan anexata la cladirea Liceului Teoretic din s. Oliscani, r-nul Soldanesti.		
I.S.P.		Faza Plansa Planse		
Elaborat		P.E. 8 11		
		Cadru monolit Cm-3, Cm-4, Cm-5. Specificatia elementelor.		
		 S.R.L. "UPCON" Licenta nr. 037321		

**Portiune de perete unde se va executa golul (accesul in toaleta)**



**Vedere "F" (proiectat)**




**Nota:**

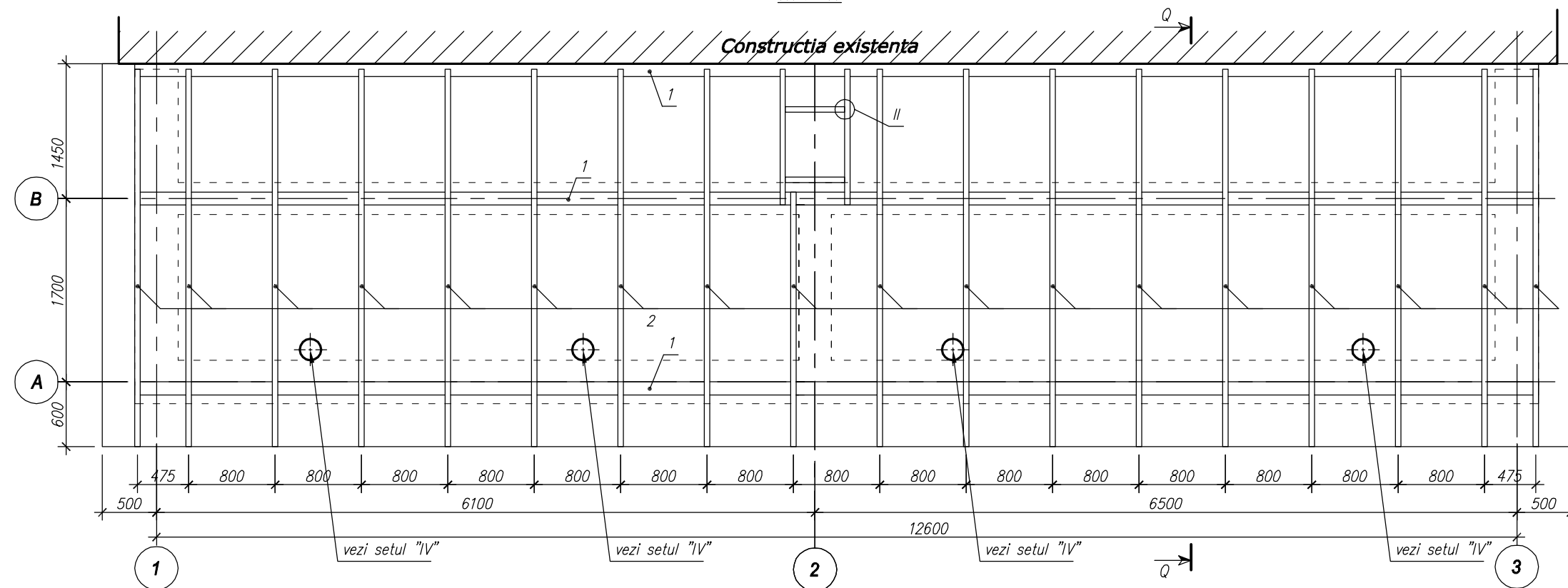
1. Ordinea de executare a lucrarilor de consolidare a golului de acces in toaleta :
  - a) Taierea peretelui la nivelul superior al viitorului gol, pentru montarea profilelor metalice [14. Santurile se vor efectua strict cu dimensiunile profilelor metalice, conform detaliilor de mai sus .
  - b) Prinderea profilelor de ambele parti cu buloane M16 .
  - c) Se va taia portiunea de perete de sub profilul metalic .  
Taierea se va efectua cu un polizor unghiular strict pe latimea golului de usa necesar, conform schitelor de mai sus, fara a deteriora zonele adiacente .
  - d) Se vor curata portiunile de perete, pina la zidaria de baza, in locurile unde se vor efectua lucrarile de consolidare.
  - e) Se vor consolida muchiile golului obtinut, cu cornier, conform detaliilor de mai sus. Amplasarea cornierelor se face pe un strat de mortar ciment-nisip M150 .
  - f) Capetele de sus a cornierelor se vor suda de profilul [ .
  - g) Tencuirea portiunilor de perete ce au fost consolidate cu mortar de ciment-nisip M150 pe plasa tip rabitz .
2. Toate elementele metalice , dupa fabricare este necesar de grunduit cu grunduire ПФ-020 si de vopsit cu email ПФ-115 in 2 straturi.
3. Toate rosturile de sudura vor fi executate conform ГОСТ 14098-91 .

**Specificatia elementelor**

Pozitia	Indicatii	Denumire	Cantit.	Masa
1		[ 14 ГОСТ 8240-89 l=m.l.	3.0	36.74 kg
2		- 40x5 ГОСТ 103-76 l=m.l.	12.6	19.8 kg
3		L 50x5 ГОСТ 8509-93 l=m.l.	9.6	36.2 kg
		Ancora conexpand 12x120	20	
		Bulon M16 l=450mm l=m.l.	4	


Beneficiar: Primaria s.Oliscani, r-nul Soldanesti .		OBIECT nr.04-14/C/		
		Toaleta EcoSan anexata la cladirea Liceului Teoretic din s. Oliscani, r-nul Soldanesti.		
I.S.P.		Faza	Plansa	Planse
Elaborat		P.E.	9	11
		Vederea "F" . Consolidarea golului .		
		 S.R.L. "UPCON" Licenta nr. 037321		

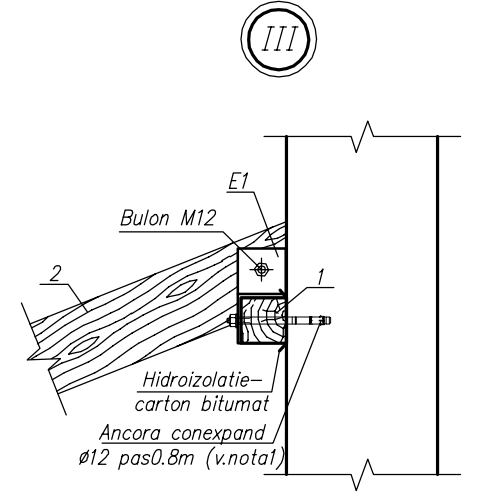
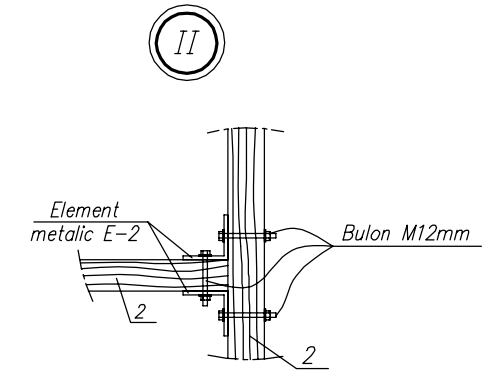
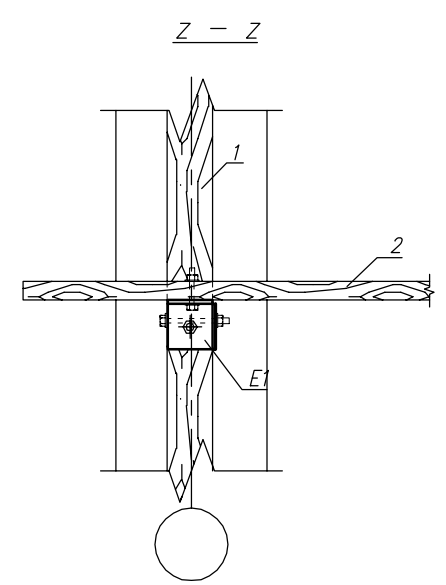
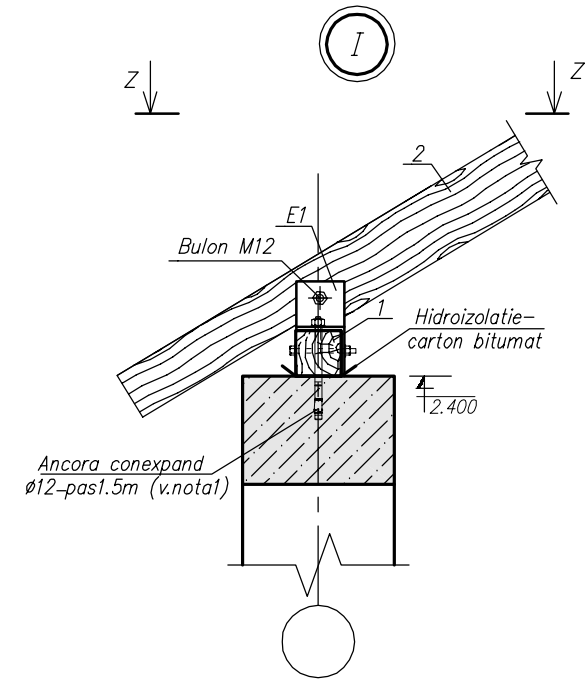
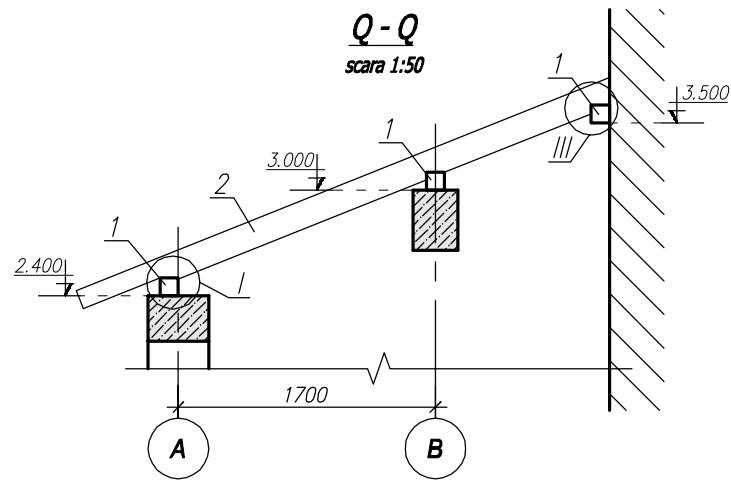
**Plan capriori**  
scara 1:50



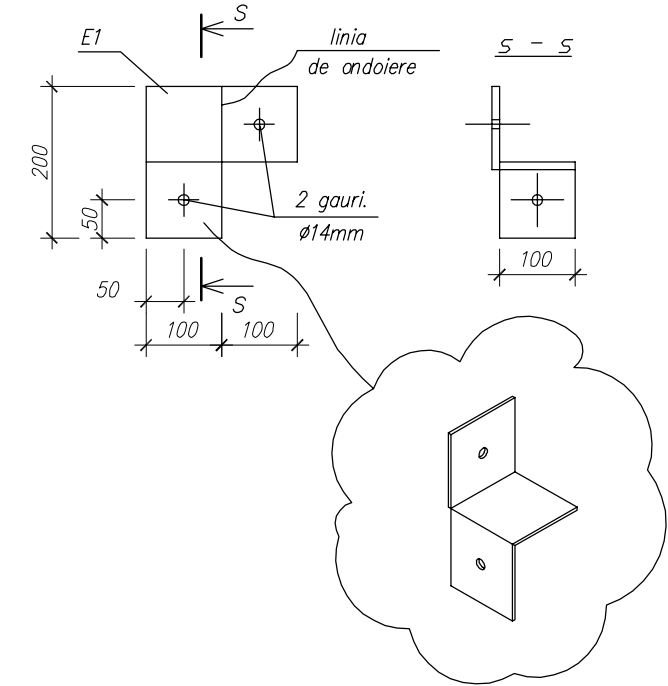
**Nota:**

1. Fixarea cosoroabelor se executa cu ancore mecanice conexpand .
2. Dupa fixarea elementelor din lemn toate imbinarile principale de intarit prin elemente metalice cu buloane.
3. Toate elementele metalice pina la fixare cu constructiile din lemn, dupa curatare si degresare de grunduit cu grund ПФ-020 si de vopsit cu email ПФ-115 in 2 straturi.
4. Lucrarile de protectie a constructiilor de lemn cu antiseptic contra agentilor biologici se vor executa in corespunderea cu cerintele СНuП 2.03.11-85 „Защита строительных конструкций от коррозии”, iar cele ce intra in contact cu elementele din beton, se vor izola cu un strat de carton bitumat conform СНuП III-19-76.
5. Toate elementele din lemn se vor imbiba la suprafata cu solutie contra incendiu.
6. Specificatia elementelor, vezi plansa 11 .  
In specificatie lipsesc sipcile pentru sustinerea invelitorii.
7. Sectiunile Q-Q, vezi plansa 11 .
8. Nod II, vezi plansa 11 .

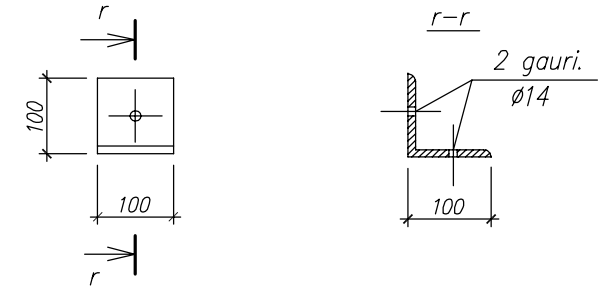
Beneficiar: Primaria s.Oliscani, r-nul Soldanesti .		OBIECT nr.04-14/C/				
		Toaleta EcoSan anexata la cladirea Liceului Teoretic din s. Oliscani, r-nul Soldanesti.		Faza	Plansa	Planse
I.S.P.				P.E.	10	11
Elaborat				Plan capriori .		
				 S.R.L. "UPCON" Licenta nr. 037321		



Element metalic E1




Element metalic E-2



Specificatie elemente de acoperis				
Pozitia	Denumire	Sectiunea b x h	Cantitate	Nota
1	Cosoroaba l=m.l.	120 x 120	39.0	0.56 m.c.
2	Caprior l=m.l.	50 x 150	80.0	0.6 m.c.

Specificatie elemente de imbinare				
Pozitia	Indicatii	Denumire	Cantit.	Masa
E-1		Element metalic E-1	40	
	ГОСТ 380-88	- 200 x 4 l=200	1	1.3 kg
E-2		Element metalic E-2	16	
	ГОСТ 8509-93	L 100 x 7 l=100	1	1.1 kg
		Ancore conexpand 12x250	38	

- Nota:
1. Ancorele conexpand se vor monta in gauri cu  $\phi 12\text{mm}$  si adancimea  $b=120\text{mm}$ .
  2. Toate elementele metalice pina la fixare cu constructiile din lemn, dupa curatare si degresare de grunduit cu grund ПФ-020 si de vopsit cu email ПФ-115 in 2 straturi.

Beneficiar: Primaria s.Oliscani, r-nul Soldanesti .			OBIECT nr.04-14/C/		
			Toaleta EcoSan anexata la cladirea Liceului Teoretic din s. Oliscani, r-nul Soldanesti.		
I.S.P.			Faza	Plansa	Planse
Elaborat			P.E.	11	11
			Sectiunea Q-Q . Specificatia elementelor .		
			 S.R.L. "UPCON" Licenta nr. 037321		